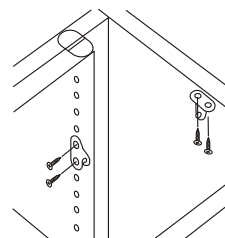


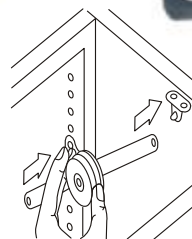
Articulador



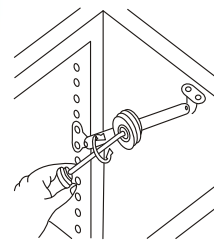
Montagem passo a passo



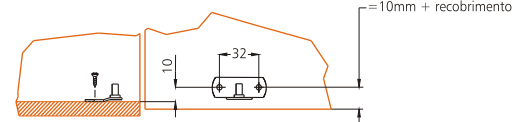
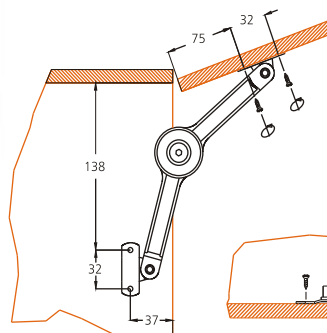
1-Aparafusar as placas de fixação.



2-Montagem da ferragem



3-Ajustar a pressão desejada com auxílio de chave Allen N° 4.



Quantidade de articuladores por porta

Ref.	Produto	Material
5801.2	Articulador direito	zamac
5803.2	Articulador esquerdo	zamac
5804.4	Articulador reto para porta de alumínio	zamac

Ref.	Produto	Material	Embalagem
5601.*	Limitador 250 mm	aço	400

Altura da porta	Peso Estimado da Porta							
	1Kg	2Kg	3Kg	4Kg	5Kg	6Kg	7Kg	8Kg
300mm	1	1	1	1	1	1	2	2
350mm	1	1	1	1	1	2	2	2
400mm	1	1	1	1	2	2	2	2
500mm	1	1	1	2	2	2	2	2
600mm	2	2	2	2	2	2	2	2

*Acima de 600mm recomenda-se o uso de 2 articuladores
Exemplos de comparação de peso e altura (tamanho) da porta
O uso do Articulador não exclui as dobradiças

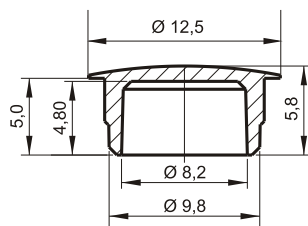
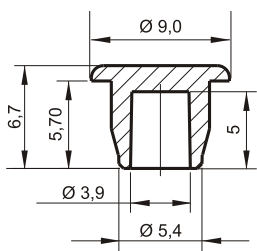
Acessório



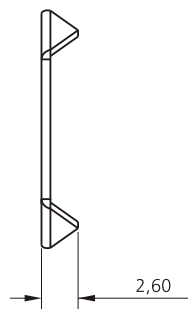
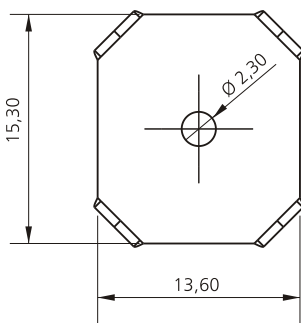
Tapa furos



Ref.	Produto	Material	Embalagem
1497.3	Tapa furo 6 mm	nylon	2.000
1498.3	Tapa furo 8 mm	nylon	2.000



Fixador de fundo

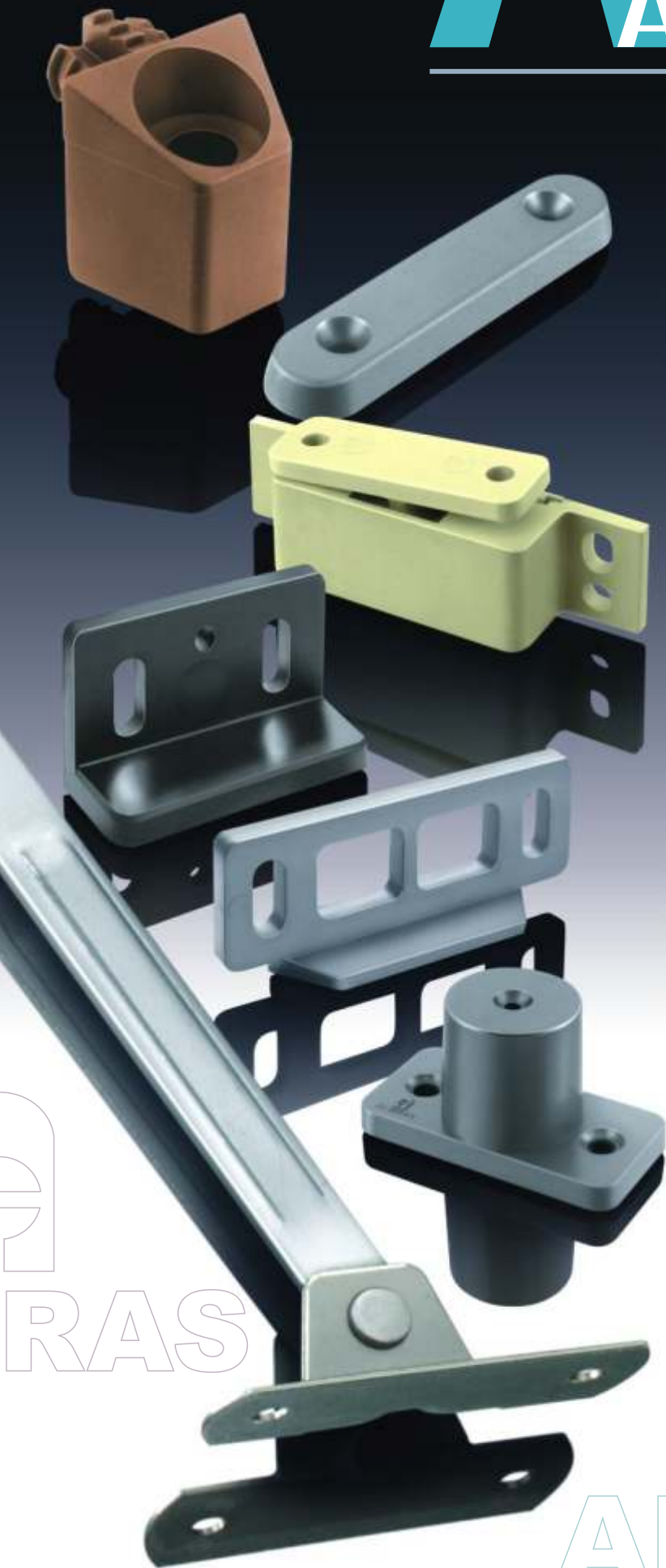


Ref.	Produto	Material	Embalagem
1444.*	Fixador de Fundo	aço	10.000



ALBRAS

Acessórios



Parada



1445.5



5533-*

Ref.	Produto	Material	Embalagem
5533.*	Parada 32 mm	nylon	2.000
1445.5	Parada 16 mm	nylon	4.000

Código*	Cor
2	marfim
3	marrom
5	preto
7	branco

* Códigos referentes às cores disponíveis.

ALBRAS



ALBRAS

ALBRAS

Diversos



5508.*



1472.*



1477.4



5601.*

Ref.	Produto	Material	Embalagem
5508.*	Dispositivo trapézio	nylon	2.000
1477.*	Distanciador 25 mm (parafuso 3,5 x 12)	nylon	1.500
1472.*	Sapata Oval 12 x 50	nylon	10.000
1329.*	Tampa do parafuso soberbão	nylon	20.000

