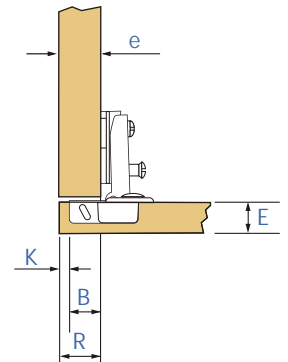


# A Linha de Dobradiças AL2 Modul



- Design atualizado.
- Braço com técnica de montagem por deslizamento.
- Ajuste lateral e ajuste de profundidade.
- Ângulo de abertura 97°
- Mola de dupla ação.
- Altura do caneco 9mm.
- Mecanismo de fechamento embutido.
- Espessura da porta 12 e 15mm.



e = espessura da chapa (15mm)

E = espessura da porta

D = profundidade do caneco

K = dist. do furo da caneca (K=4)

B = constante da dobradiça

R = recobrimento

Abaixo apresentamos uma fórmula com as possibilidades de recobrimento.

$$B - C = R$$

B- é a constante do braço  
12 para braço alto\*  
16 para braço baixo\*

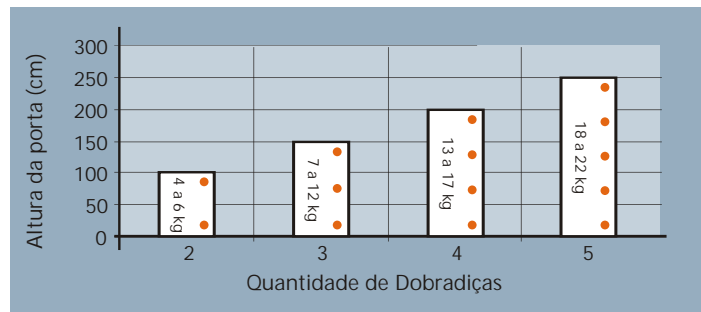
C- é a altura do calço: depende da necessidade

R- é o recobrimento resultante

\* já está incluso o valor de K(4)

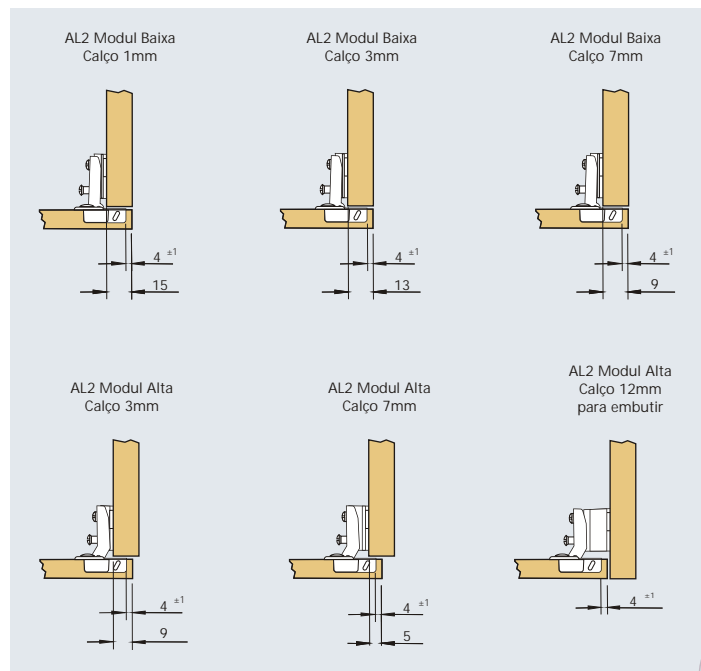
# A Dobradiça que abre uma nova porta para seus armários.

## Dobradiças por Porta

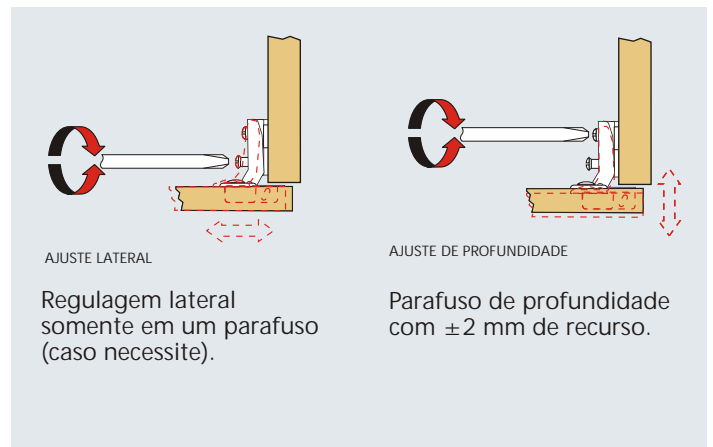


Obs.: O gráfico acima tem como base portas com 50 cm de largura. Os pontos representam a disposição aproximada das dobradiças.

## Possibilidades de Recobrimento.



## Recursos de Regulagem



ALBRAS

ALBRAS

# AL2 Modul Canecas

## Caneca Estampada 9mm

Ref.	Produto	Material	Embalagem
5966-2	AL2 Modul Alta Zincado	Aço	600
5967-2	AL2 Modul Baixa Zincado	Aço	600

## Caneca Nylon Lisa 9mm

Ref.	Produto	Material	Embalagem
5972.*	AL2 Modul Alta Lisa Nylon Zincado	Nylon	600
5973.*	AL2 Modul Baixa Lisa Nylon Zincado	Nylon	600

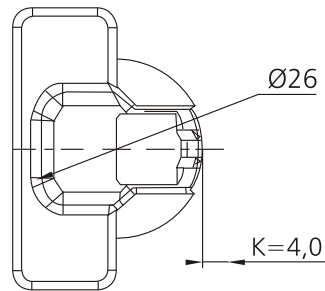
## Caneca Nylon Estriada 9mm

Ref.	Produto	Material	Embalagem
5974.*	AL2 Modul Alta Estriada Nylon Zincado	Nylon	600
5975.8	AL2 Modul Baixa Estriada Nylon Zincado	Nylon	600

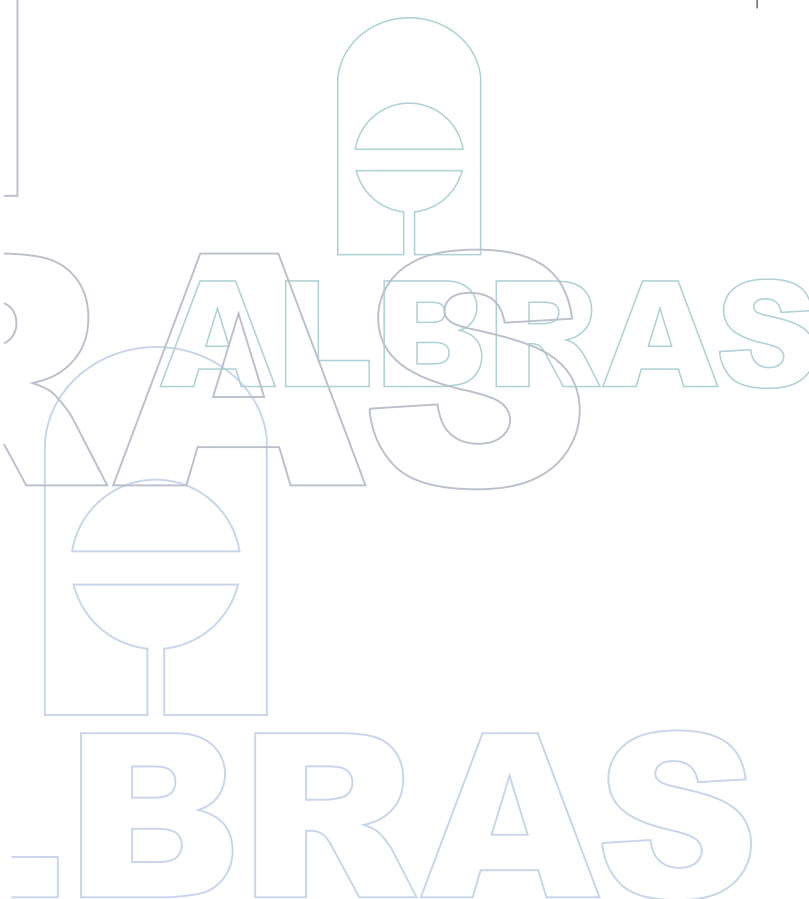
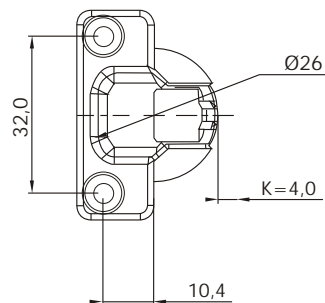
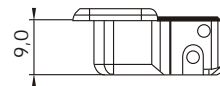
Código*	Cor
2	Marfim
3	Marrom
7	Branco
9	Prata

\* Códigos referentes às cores disponíveis.

Caneca AL2 estriada p/ instalação sem parafusos



Caneca AL2 9mm estampado / nylon



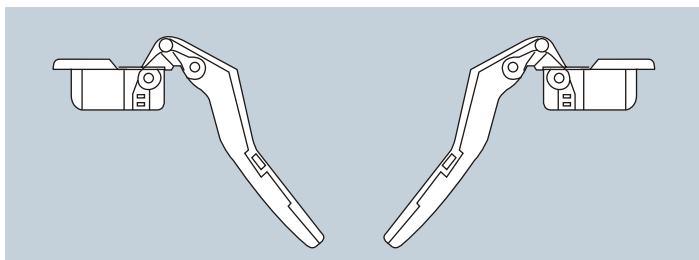
# AL2 Modul 45°

- Design atualizado.
- Braço com técnica de montagem por deslizamento.
- Ajuste lateral da porta feito por apenas um parafuso.
- Distância do caneco variável (3 - 5mm).
- Mola de dupla ação.
- Altura do caneco 9mm.
- Diâmetro do caneco 26mm.
- Mecanismo de fechamento embutido.
- Sistema combinado de mola mantendo a porta totalmente aberta ou totalmente fechada
- Espessura da porta 12 e 15mm.

## Montagem

No detalhe abaixo temos o esboço do braço da dobradiça no sistema modul (Deslizante).

A dobradiça permite ainda uma regulagem nas 3 dimensões, sendo que esta regulagem não se modificará mesmo após a montagem da porta.

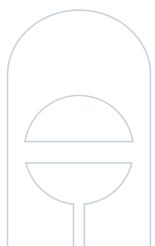
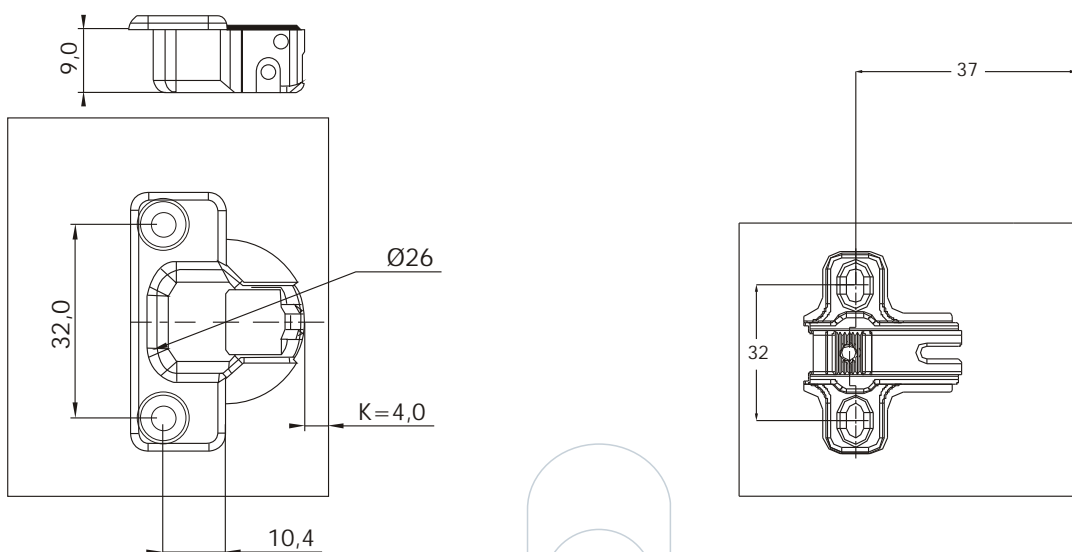


## Aplicação:

A dobradiça AL2 Modul 45° foi desenvolvida para melhorar o acesso interno em armários com portas de 45° em relação à lateral eliminando a utilização de montantes para a colocação da dobradiça.



Ref.	Produto	Material	Embalagem
5980.2	Al2 45° Modul Estampada Zincado	Aço	400



ALBRPAS

AL

# A AL2 Modul 30°

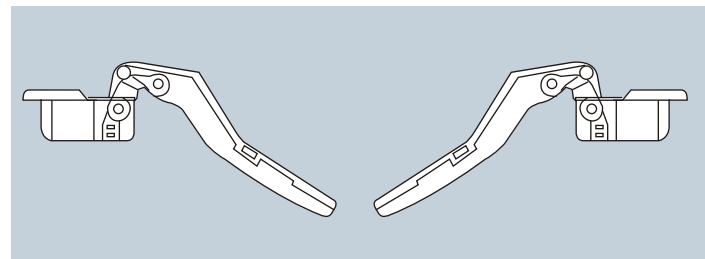


- Design atualizado.
- Braço com técnica de montagem por deslizamento.
- Ajuste lateral da porta feito por apenas um parafuso.
- Distância do caneco variável (3 - 5mm).
- Mola de dupla ação.
- Altura do caneco 9mm.
- Diâmetro do caneco 26mm.
- Mecanismo de fechamento embutido.
- Sistema combinado de mola mantendo a porta totalmente aberta ou totalmente fechada
- Espessura da porta 12 e 15mm.

## Montagem

No detalhe abaixo temos o esboço do braço da dobradiça no sistema modul (deslizante).

A dobradiça permite ainda uma regulagem nas 3 dimensões, sendo que esta regulagem não se modificará mesmo após a montagem da porta.

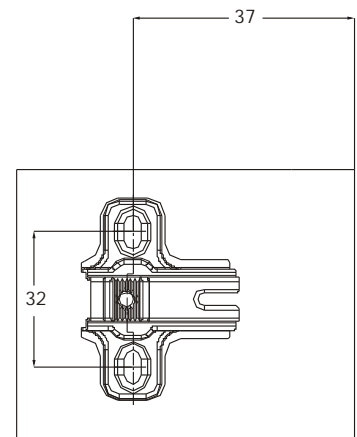
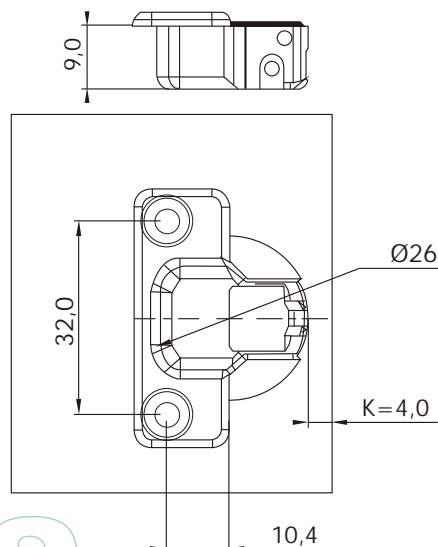


## Aplicação:

A dobradiça AL2 modul 30° foi desenvolvida para melhorar o acesso interno em armários com portas de 30° em relação à lateral eliminando a utilização de montantes para a colocação da dobradiça.



Ref.	Produto	Material	Embalagem
5945.2	AL2 30° Modul Estampada Zincado	Aço	400

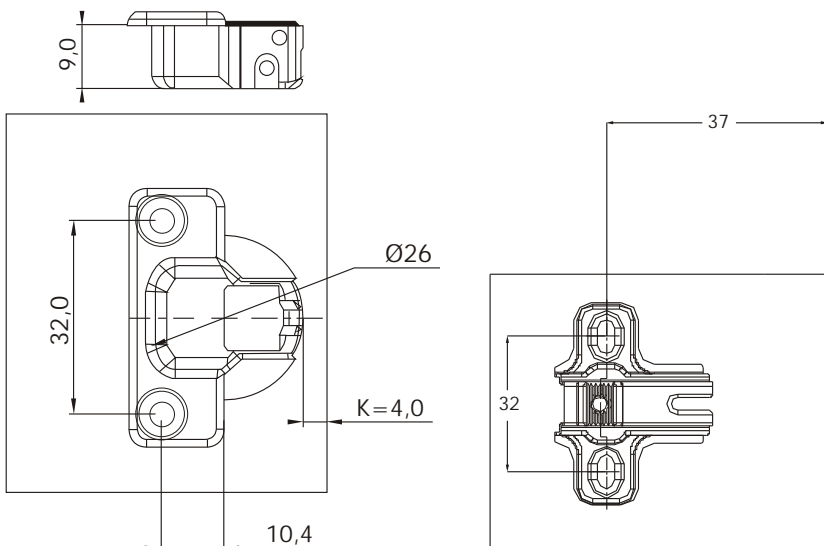


# AL2 Modul Ângulo Especial

- Design atualizado.
- Braço com técnica de montagem por deslizamento.
- Ajuste lateral da porta feito por apenas um parafuso.
- Distância do caneco variável (3 - 5mm).
- Mola de dupla ação.
- Altura do caneco 9mm.
- Diâmetro do caneco 26mm.
- Mecanismo de fechamento embutido.
- Sistema combinado de mola mantendo a porta totalmente aberta ou totalmente fechada
- Espessura da porta 12 e 15mm.

#### Aplicação:

A dobradiça AL2 Modul Ângulo Especial foi desenvolvida para melhorar o acesso interno em armários com portas de determinado ângulo em relação à lateral eliminando a utilização de montantes para a colocação da dobradiça.



Ref.	Produto	Material	Embalagem
5999.2	AL2 Modul com Ângulo Especial Estampada	Aço	500

ALBRA

ALBRAS

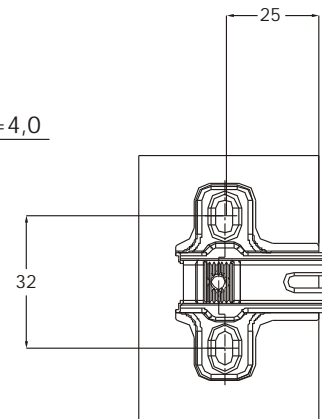
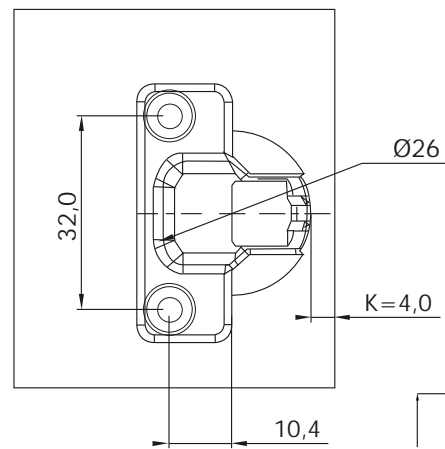
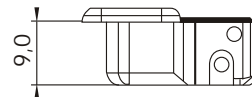
# Canto Falso

Tornando a sua vida mais confortável.

- Braço com técnica de montagem por deslizamento.
- Ajuste lateral e de profundidade sem soltar a fixação.
- Distância do caneco variável (3 - 5mm).
- Mola de dupla ação.
- Altura do caneco 9mm.
- Espessura da porta 12 e 15mm.
- Diâmetro do caneco 26mm.
- Mecanismo de fechamento embutido.

#### Aplicação:

A dobradiça AL2 Modul Canto Falso foi desenvolvida para melhorar o acesso interno em móveis com canto 90° além de eliminar o uso de sobrecalço para portas embutidas.



AL2 Modul Canto Falso Cromado

Ref.	Produto	Material	Embalagem
5995.2	AL2 Modul	Aço	400



ALBRAS



# Calços Modul

Para modelos AL2



Calço Modul Estampado



Calço Modul Nylon 12mm Liso



Calço Modul Expando



Calço Modul Nylon Estriado



Calço Asa Central Estampado Estriado



Cunha 25°



Super Cunha 45°

Tornando a sua vida mais confortável.

## Calços Estampados

Ref.	Produto	Material	Embalagem
5371.2	Calço 1 mm Modul Zincado	Aço	1.800
5400.2	Calço 3 mm Modul Zincado	Aço	1.200
5401.2	Calço 5 mm Modul Zincado	Aço	1.200
5402.2	Calço 7 mm Modul Zincado	Aço	1.200
5396.2	Calço 12 mm Modul Zincado	Aço	600

## Calços Expando

Ref.	Produto	Material	Embalagem
5386.2	Calço 3 mm Modul Expando Zincado	Aço	900
5387.2	Calço 5 mm Modul Expando Zincado	Aço	900
5388.2	Calço 7 mm Modul Expando Zincado	Aço	600
5383.2	Calço 12 mm Modul Expando Zincado	Aço	600

## Calços Nylon Estriado e Liso

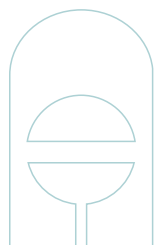
Ref.	Produto	Material	Embalagem
5390.*	Calço 3 mm Modul Estriado Nylon	Nylon	1.000
5391.*	Calço 5 mm Modul Estriado Nylon	Nylon	1.000
5392.*	Calço 7 mm Modul Estriado Nylon	Nylon	1.000
5379.*	Calço 12 mm Modul Estriado Nylon	Nylon	1.000
5373.*	Calço 12 mm Modul Nylon Liso	Nylon	1.000

## Cunhas

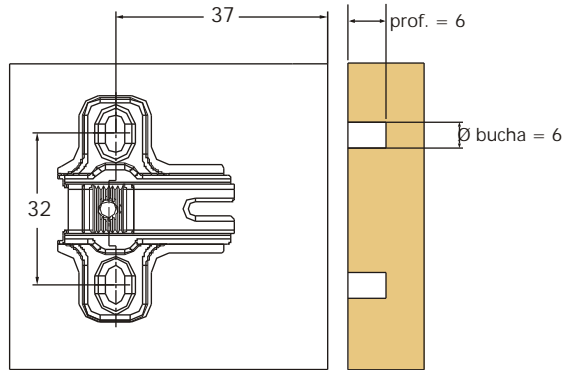
Ref.	Produto	Material	Embalagem
13004C	Cunha 25° para Dobradiça Cinza	Nylon	250
53724C	Super Cunha 45° Cinza	Nylon	400

Código*	Cor
2	Marfim
3	Marrom
5	Preto
7	Branco

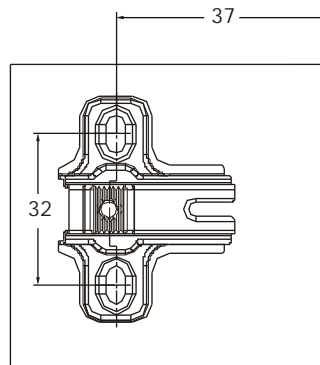
\* Códigos referentes às cores disponíveis.



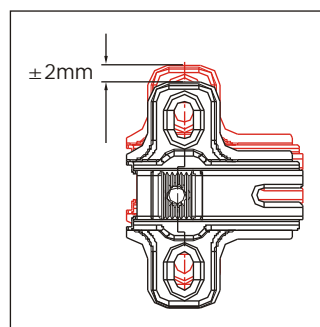
## Calço Expando



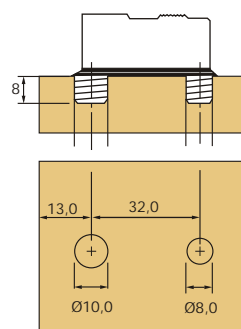
## Calço Estampado



## Regulagem



## Calço Estriado Nylon



# A Linha de Dobradiças AL6 Modul



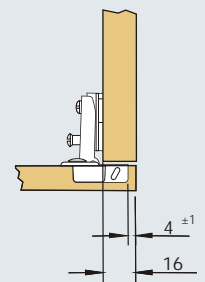
- Design atualizado.
- Braço com técnica de montagem por deslizamento.
- Ajuste lateral e ajuste de profundidade.
- Ângulo de abertura 100°.
- Mola de dupla ação.
- Altura do caneco 9 mm.
- Mecanismo de fechamento embutido.
- Espessura da porta 12 e 18 mm.

## Possibilidades de Recobrimento.



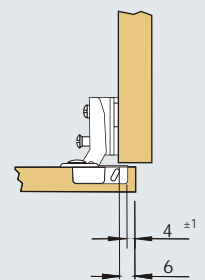
### AL6 Modul Baixa

com calço 3 mm



### AL6 Modul Alta

com calço 3 mm

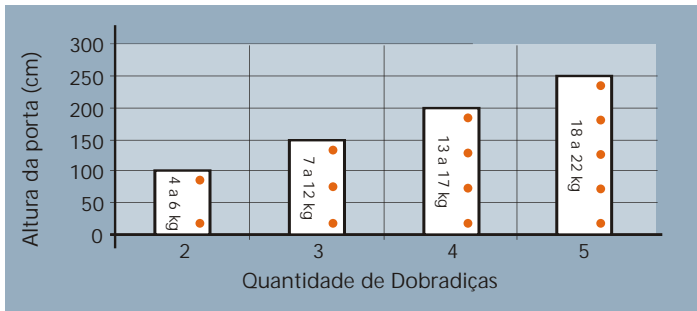


ALBRAS

Ref.	Produto	Material	Embalagem
7200.2	Al6 Modul Alta Estampada Zincado	Aço	300
7201.2	Al6 Modul Baixa Estampada Zincado	Aço	300
5361.2C	Calço AL6 Negativo 5 Zincado	Aço	1.200
5363.2C	Calço AL6 Modul "0" Zincado	Aço	600
5464.2C	Calço AL6 Modul 3 mm Zincado	Aço	600
5465.2	Calço AL6 Modul 3 mm Expando Zincado	Aço	600
5466.2	Calço AL6 Modul "0" Expando Zincado	Aço	900
5368.2	Calço AL6 Modul 8 mm Zincado	Aço	450

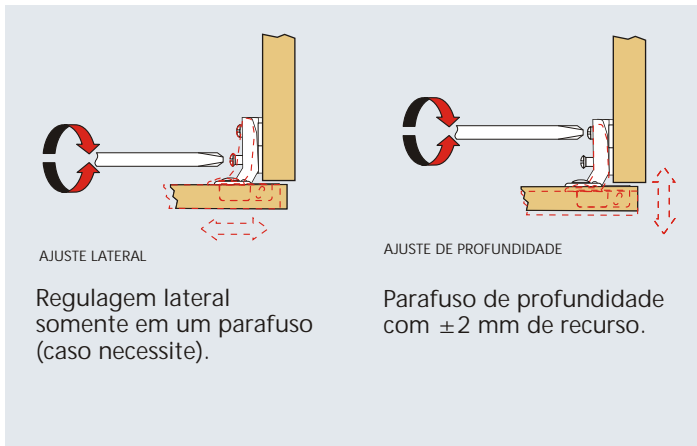
# Segurança e tecnologia.

## Dobradiças por Porta

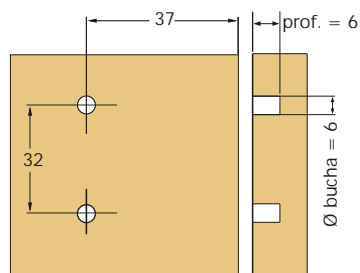


Obs.: O gráfico acima tem como base portas com 50 cm de largura. Os pontos representam a disposição aproximada das dobradiças.

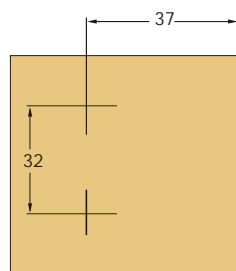
## Recursos de Regulagem



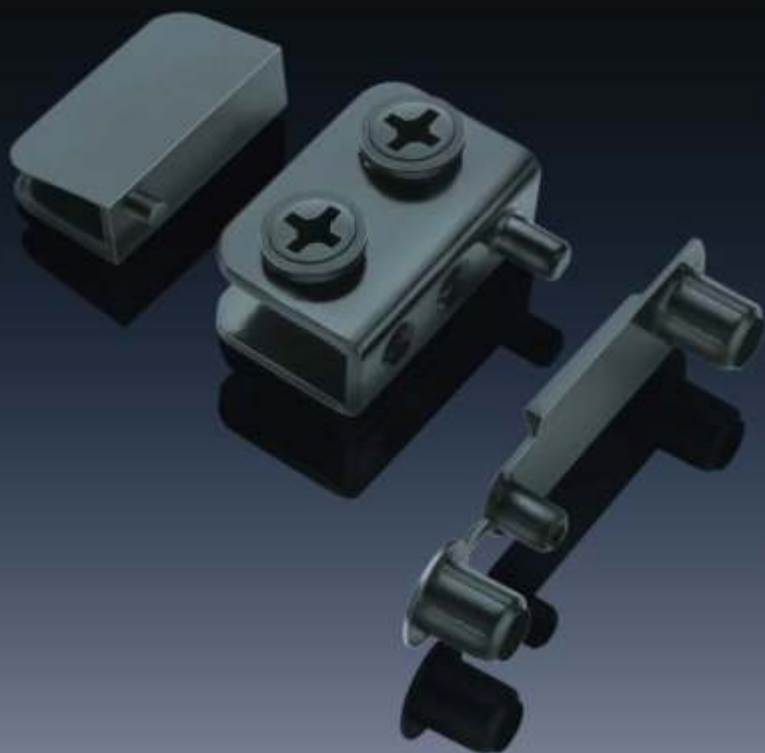
Calço Modul Expando



Calço Modul Estampado



ALBRAS



Kit vidro pino lateral com parada.



Kit vidro pino lateral com bucha

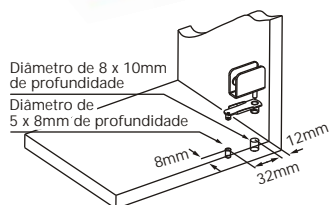
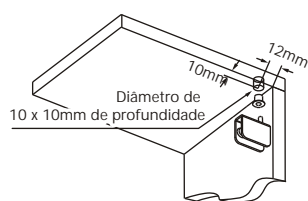


Kit vidro pino central com bucha

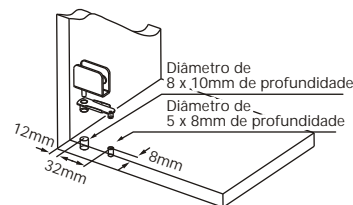
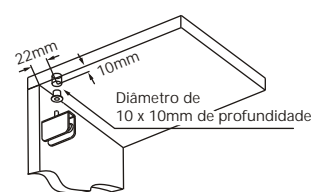
Tornando a sua vida mais confortável.

- Dobradiça para porta de vidro em aço.
- Espessura do vidro de 3mm a 6mm.
- Não necessita a furação no vidro.
- Utilizada somente em portas embutidas.
- Pintura epóxi (preta ou prata).

### Pino Lateral



### Pino Central



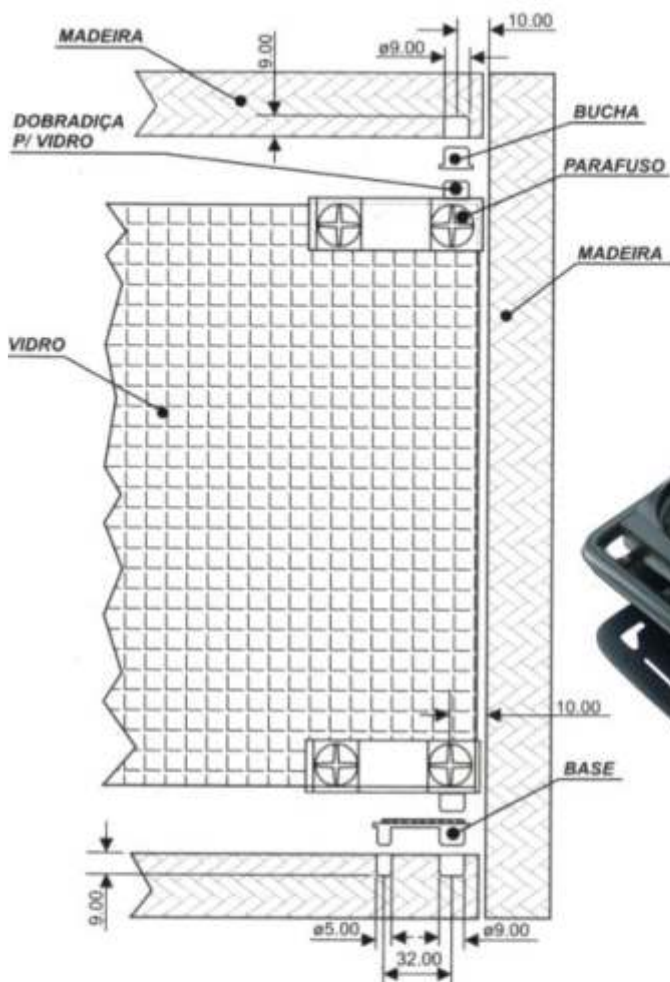
Ref.	Produto	Material	Embalagem
F941040	Kit Vidro Pino Lateral preta com Bucha	Aço	300
F941041	Kit Vidro Pino Lateral Prata com Bucha	Aço	300
F941042	Kit Vidro Pino Lateral preta com parada	Aço	300
F941043	Kit Vidro Pino Lateral Prata com parada	Aço	300
F941044	Kit Vidro Pino Central preta com Bucha	Aço	300
F941045	Kit Vidro Pino Central Prata com Bucha	Aço	300
F941046	Kit Vidro Pino Central Preta sem Bucha	Aço	300
F941047	Kit Vidro Pino Central Prata sem Bucha	Aço	300

# Conjunto Nylon Vidro

O Kit fácil e prático para montagens diversas.

- Espessura do vidro de 3mm a 5mm.
- Não necessita a furação no vidro.
- Utilizada somente em portas embutidas.

Esquema de montagem



Ref.	Produto	Material	Embalagem
F941052	Dobradiça de Vidro Nylon Preto (conjunto)	Nylon	200
F941053	Dobradiça de Vidro Nylon Prata (conjunto)	Nylon	200

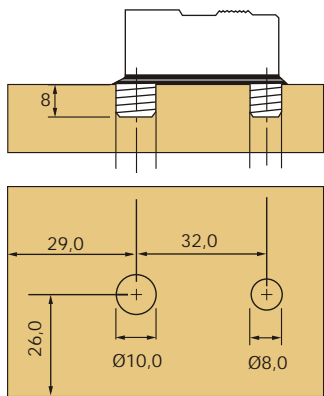
ALBRAS

# Linha de Dobradiças AL2 Vidro

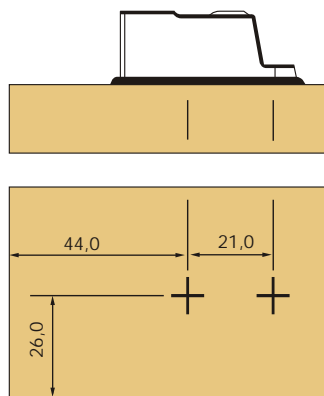
## Montagem da dobradiça sem furar o vidro.

- Tecnologia aplicada às portas de vidro.
- A montagem é feita com calço liso ou estriado.
- Espessura máxima do vidro 4mm.

Esquema de Montagem Calço Estriado



Esquema de Montagem Calço Liso



Ref.	Produto	Embalagem
F941001	AL2 Modul Vidro 45° Preto c/ Calço 12 mm Nylon Estriado	200
F941002	AL2 Modul Vidro 45° Prata c/ Calço 12 mm Nylon Estriado	200
F941005	AL2 Modul Vidro Preto c/ Calço 12 mm Nylon	200
F941006	AL2 Modul Vidro Prata c/ Calço 12 mm Nylon	200
F941007	AL2 Modul Vidro Preto c/ Calço 12 mm Nylon Estriado	200
F941008	AL2 Modul Vidro Prata c/ Calço 12 mm Nylon Estriado	200



Vidro Fechado



Vidro Aberto

