

U

Parafuso

União e Haste

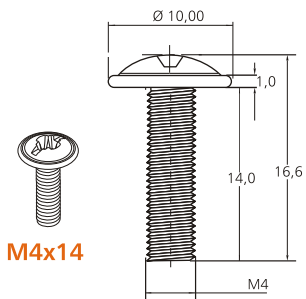
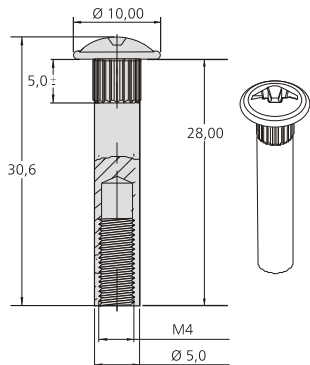


Ref.	Produto	Material	Embalagem
5519.2	Parafuso de União	zamac	2,500
5520	Haste 24 mm 27 a 32 mm natural	aço	5.000
5521	Haste 35 mm 38 a 43 mm natural	aço	5.000
5522	Haste 41 mm 44 a 49 mm natural	aço	5.000



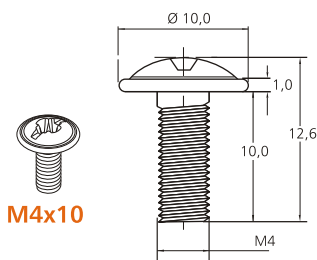
BRAS
FE
ALBRAS

Sistema Parafuso União de Aço



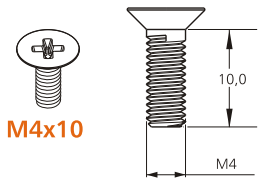
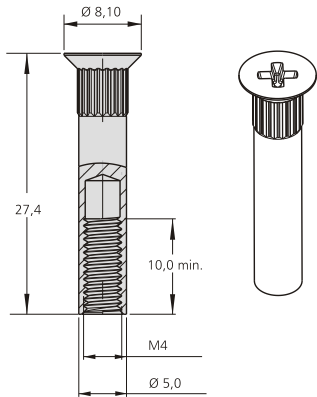
M4x14

Mínimo = 31mm
Máximo = 36mm (Chapa de 18mm de Espessura)



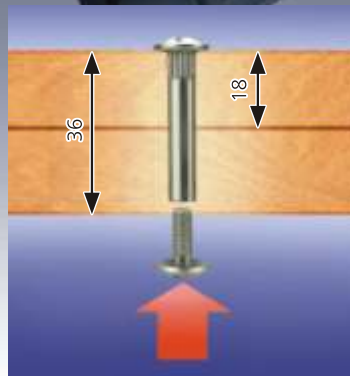
M4x10

Mínimo = 28mm
Máximo = 30mm (Chapa de 15mm de Espessura)



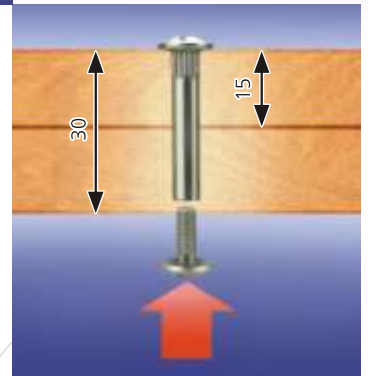
M4x10

Mínimo = 28mm
Máximo = 30mm (Chapa de 15mm de Espessura)



Instruções de Montagem

- 1- Furar as peças de madeira no diâmetro especificado.
- 2- Inserir o pino do parafuso no furo e depois utilizando uma chave Philips nº 2



Ref.	Produto	Material	Embalagem
1443.2	Parafuso de união de aço M4 x 10	aço	2.000
1339.2	Parafuso de união de aço M4 x 10 cabeça chata	aço	2.000
1331.2	Parafuso de união de aço M4 x 14	aço	2.000

